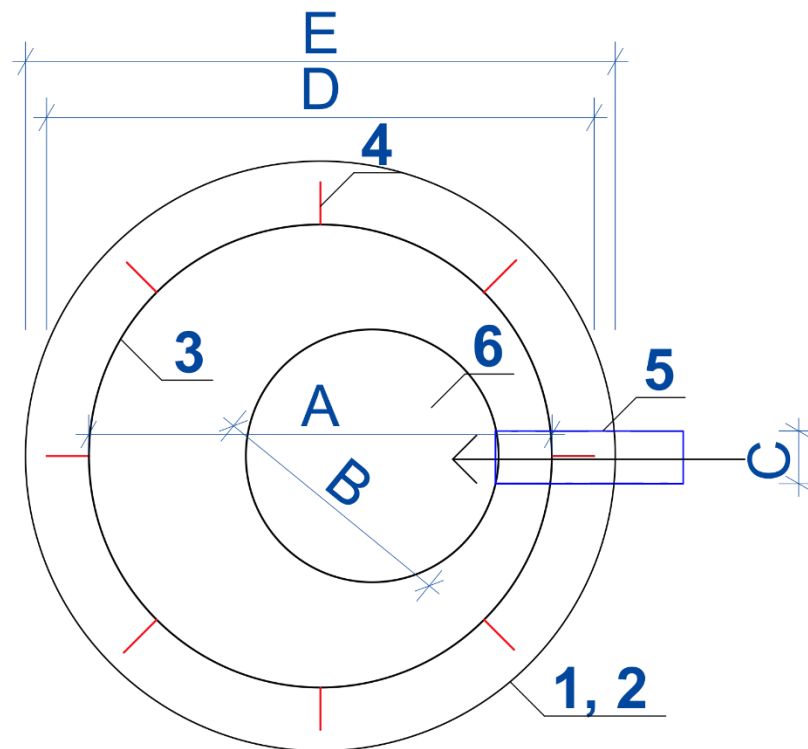


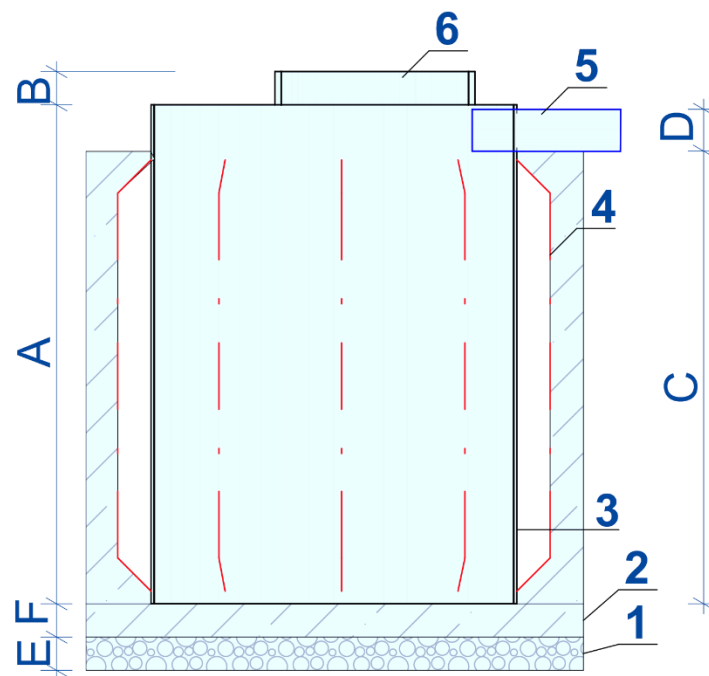
PUDORYS-JÍMKA IRON, pro obetonování



 akciová společnost		TECHNICKÉ ÚDAJE		
		OZN	NÁZEV	MM
NÁZEV VÝROBCE TYP JÍMKY		1	ŠTĚRKOVÉ LOŽE	E
		2	ZÁKLADOVÁ DESKA	E
		3	Ø JÍMKY	A
		4	Ø JÍMKY VČ. ŽEBROVÁNÍ	D
		5	PŘÍTOKOVÉ POTRUBÍ	C
		6	REVIZNÍ OTVOR	B
		ROZMĚROVÁ TOLERANCE ± 20 MM		
BRESCO a.s.		PRO OBETONOVÁNÍ		

<b>Typ jímky IRON</b>	<b>Průměr jímky A (mm)</b>	<b>Revizní otvor B (mm)</b>	<b>Přítokové potrubí C (mm)</b>	<b>Průměr jímky včetně žebrování D (mm)</b>	<b>Základová deska E (mm)</b>	<b>Štěrkové lože E (mm)</b>
BR-O-1,5	1100	600	125	1300	1400	1400
BR-O-2	1300	600	125	1500	1600	1600
BR-O-3	1600	600	125	1800	1900	1900
BR-O-4	1800	600	125	2000	2100	2100
BR-O-5	2000	600	125	2200	2300	2300
BR-O-6	2200	600	125	2400	2500	2500
BR-O-7	2400	600	125	2600	2700	2700
BR-O-8	2600	600	125	2800	2900	2900
BR-O-9	2400	600	125	2600	2700	2700
BR-O-10	2500	600	160	2700	2800	2800
BR-O-12	2700	600	160	2900	3000	3000
BR-O-13	2900	600	160	3100	3200	3200
BR-O-15	3000	600	160	3200	3300	3300
BR-O-20	2900	600	160	3100	3200	3200

## ŘEZ-JÍMKA IRON, pro obetonování



 akciová společnost		TECHNICKÉ ÚDAJE	
		OZN	NÁZEV
	1	ŠTĚRKOVÉ LOŽE	E
	2	ZÁKLADOVÁ DESKA	F
	3	VÝŠKA NÁTOKU OD ZD	C
	4	ŽEBRA JÍMKY	
	5	PŘÍTOKOVÉ POTRUBÍ	D
	6	REVIZNÍ OTVOR	B
NÁZEV			
VÝROBCE	BRESCO a.s.		
TYP JÍMKY	PRO OBETONOVÁNÍ		
VÝŠKA JÍMKY	A		
ROZMĚROVÁ TOLERANCE ± 20 MM			

Typ jímky IRON	Výška jímky A (mm)	Revizní otvor B (mm)*	Výška nátoky od Základové desky C (mm)	Přítokové potrubí D (mm)	Štěrkové lože E (mm)**	Základová deska F (mm)**
BR-O-1,5	1500	100	1348	125	100	100
BR-O-2	1500	100	1348	125	100	100
BR-O-3	1500	100	1348	125	150	150
BR-O-4	1500	100	1348	125	150	150
BR-O-5	1500	100	1348	125	150	150
BR-O-6	1500	100	1348	125	150	150
BR-O-7	1500	100	1348	125	150	150
BR-O-8	1500	100	1348	125	200	200
BR-O-9	2000	100	1873	125	200	200
BR-O-10	2000	100	1838	160	200	200
BR-O-12	2000	100	1838	160	200	200
BR-O-13	2000	100	1838	160	200	200
BR-O-15	2000	100	1838	160	200	200
BR-O-20	3000	100	2838	160	200	200

\*Konečná výška revizního otvoru dle místních podmínek

\*\*Rozměr (E,F) je pouze orientační, přesný rozměr určí statik